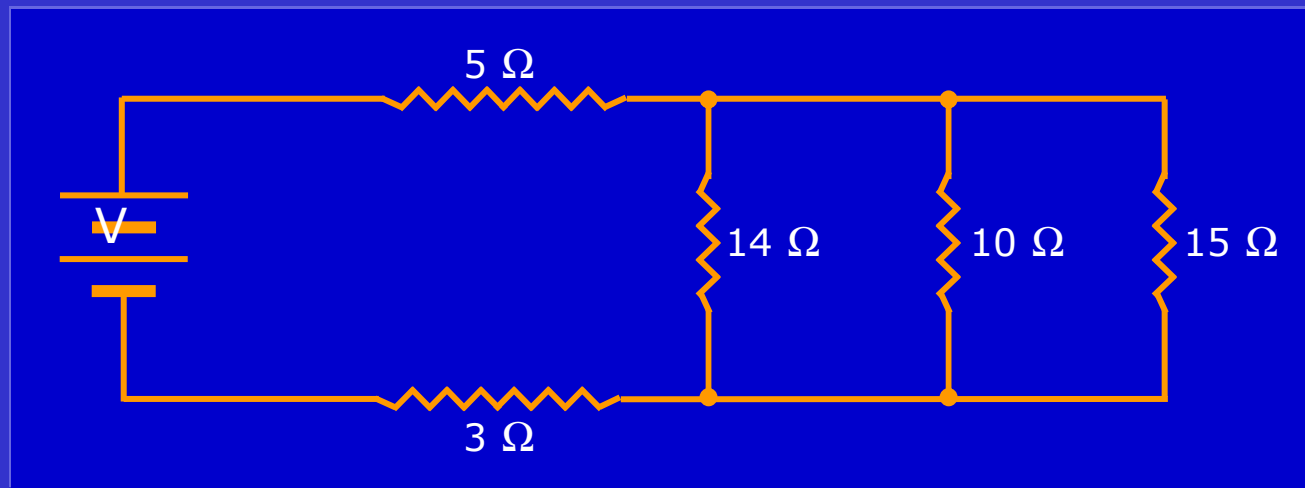


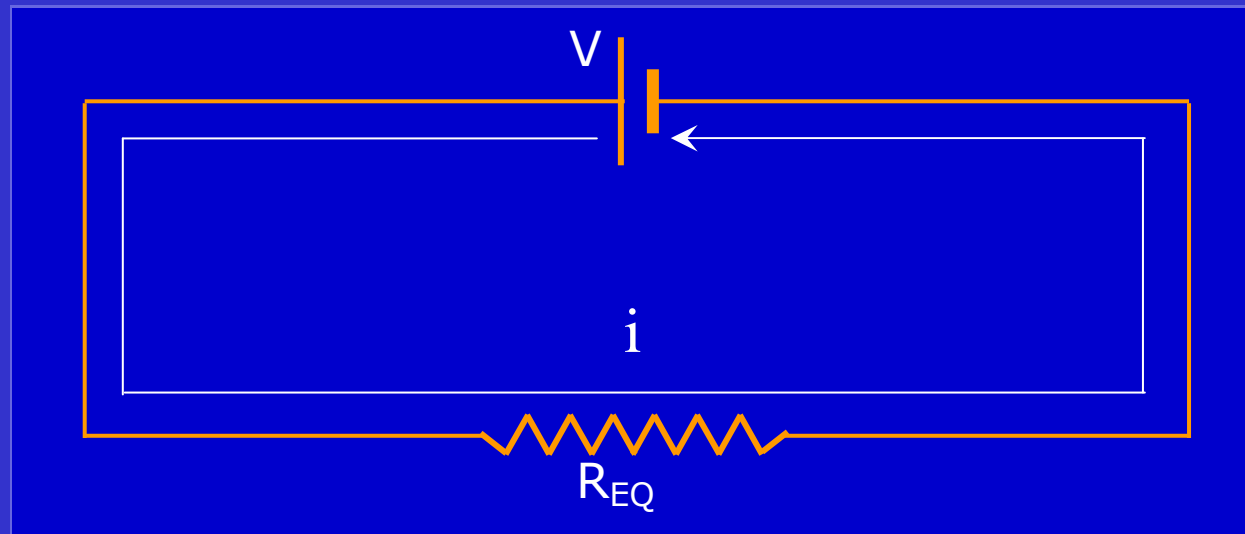
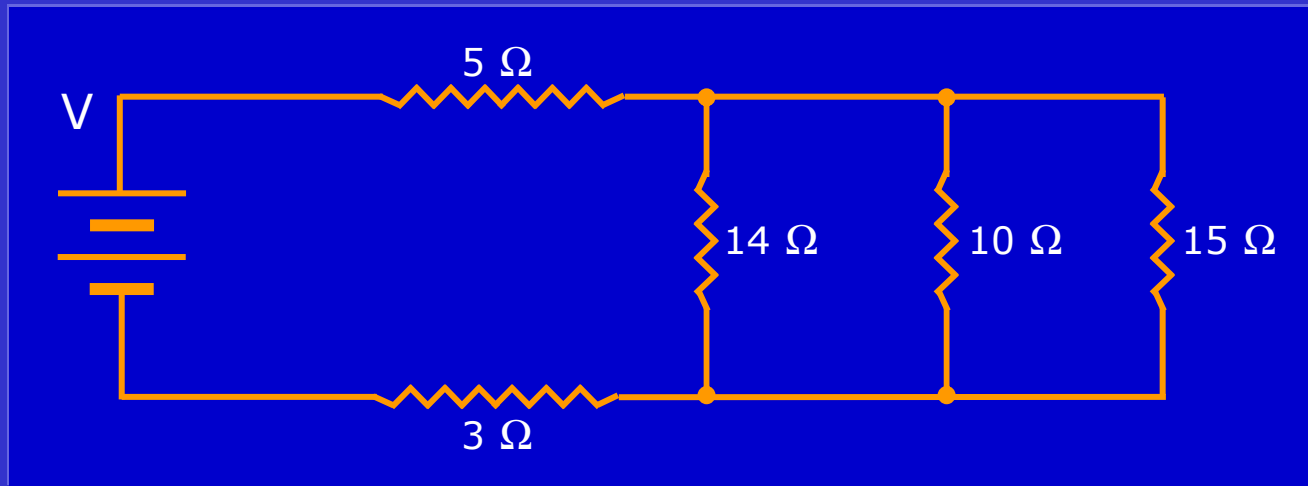
Associação de Resistências

Professor Glênon Dutra



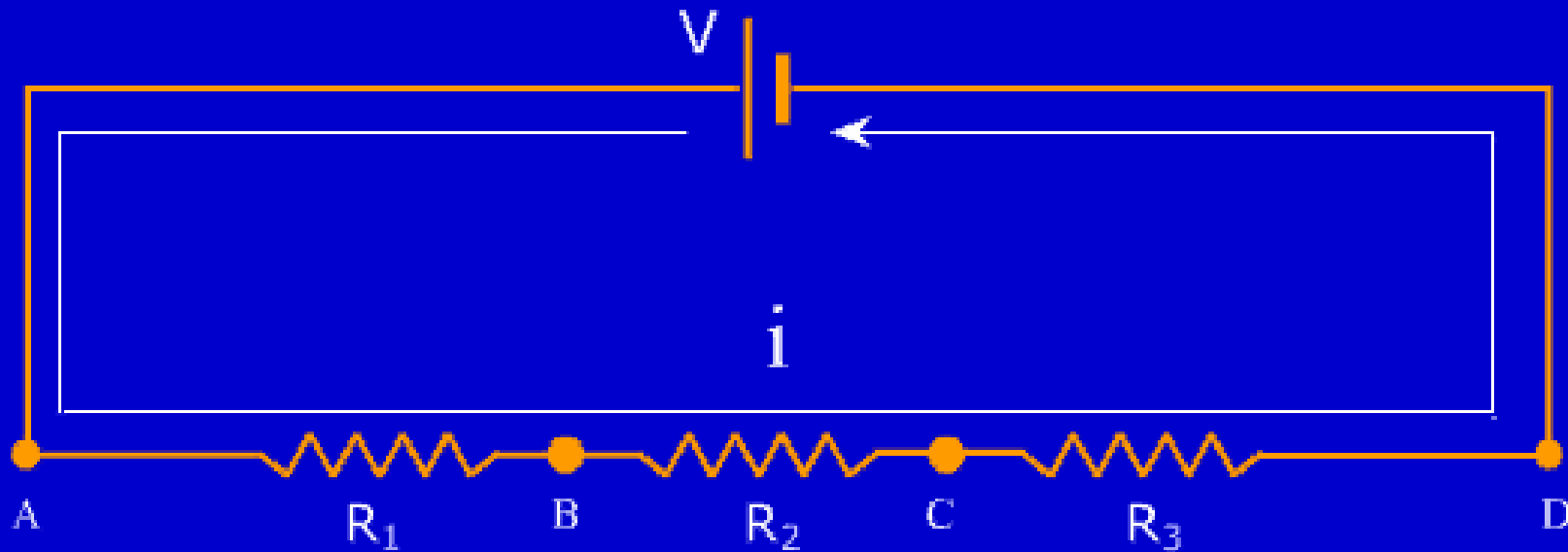
Resistência Equivalente

Num circuito complicado, é conveniente substituir todas as resistências por **apenas uma** chamada **Resistência Equivalente**.



Circuito Em Série

É um circuito no qual os elementos estão *enfileirados*, um na frente do outro. Neste caso, todos os resistores (aparelhos) são percorridos pela mesma corrente.



Circuito em Série

A Potência consumida pelo Resistor Equivalente deve ser a soma da Potência consumida em cada resistor.

$$P_{EQ} = P_1 + P_2 + P_3$$

Mas $P = Ri^2$, então

$$R_{EQ} i^2 = R_1 i^2 + R_2 i^2 + R_3 i^2, \text{ onde } i = \text{constante}$$

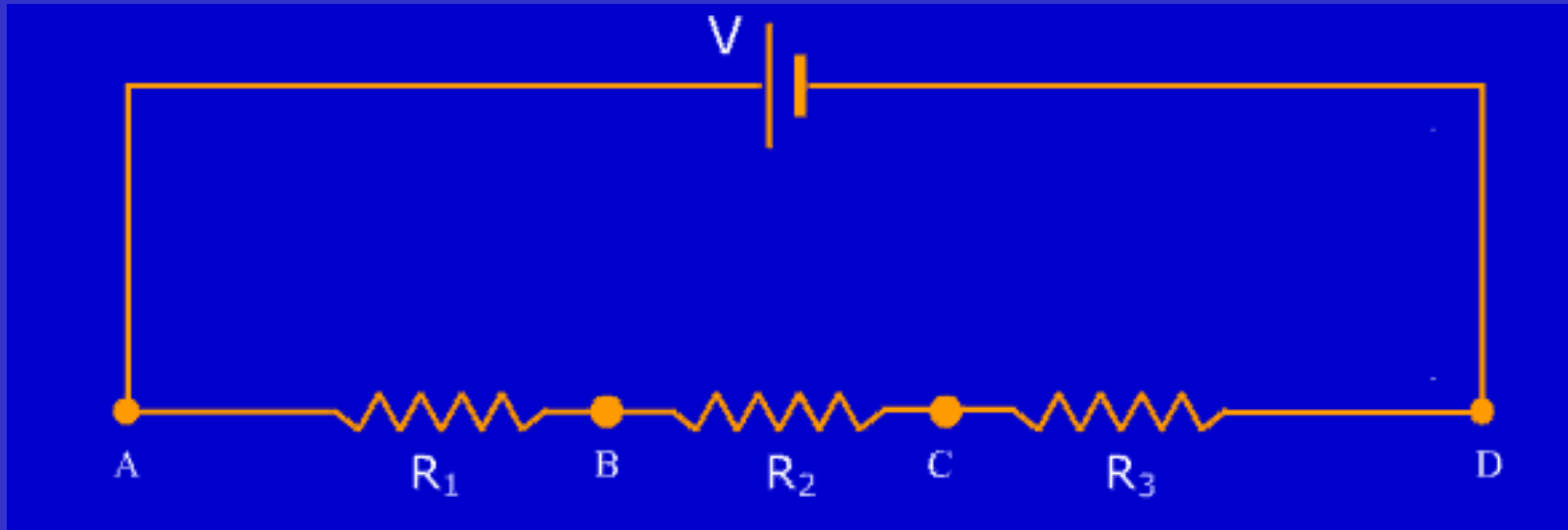
Finalmente

$$R_{EQ} = R_1 + R_2 + R_3, \text{ e}$$

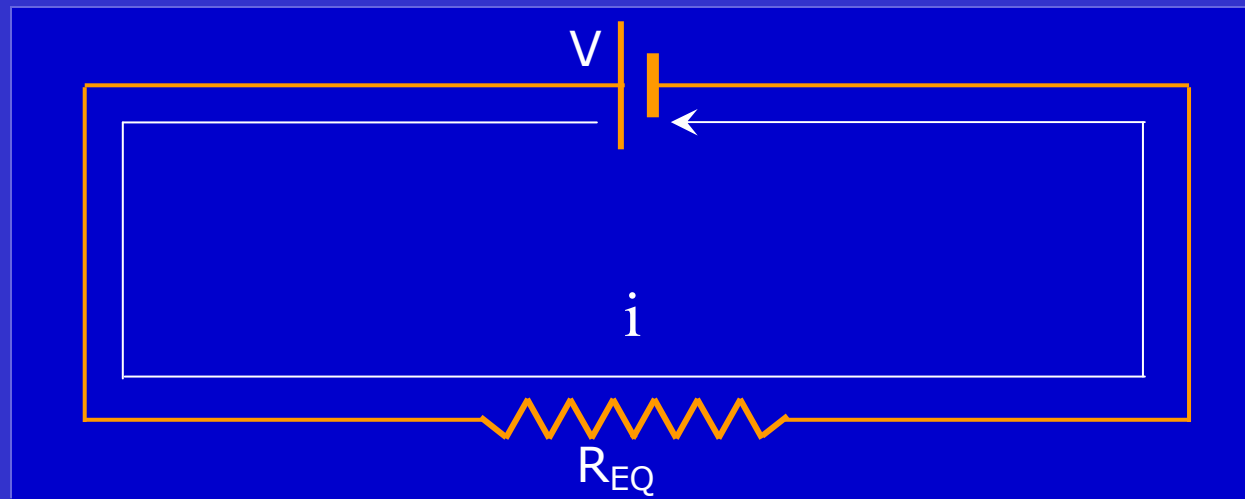
$$V = V_1 + V_2 + V_3$$

Circuito em Série

Observe a Simplificação:



$$R_{EQ} = R_1 + R_2 + R_3$$



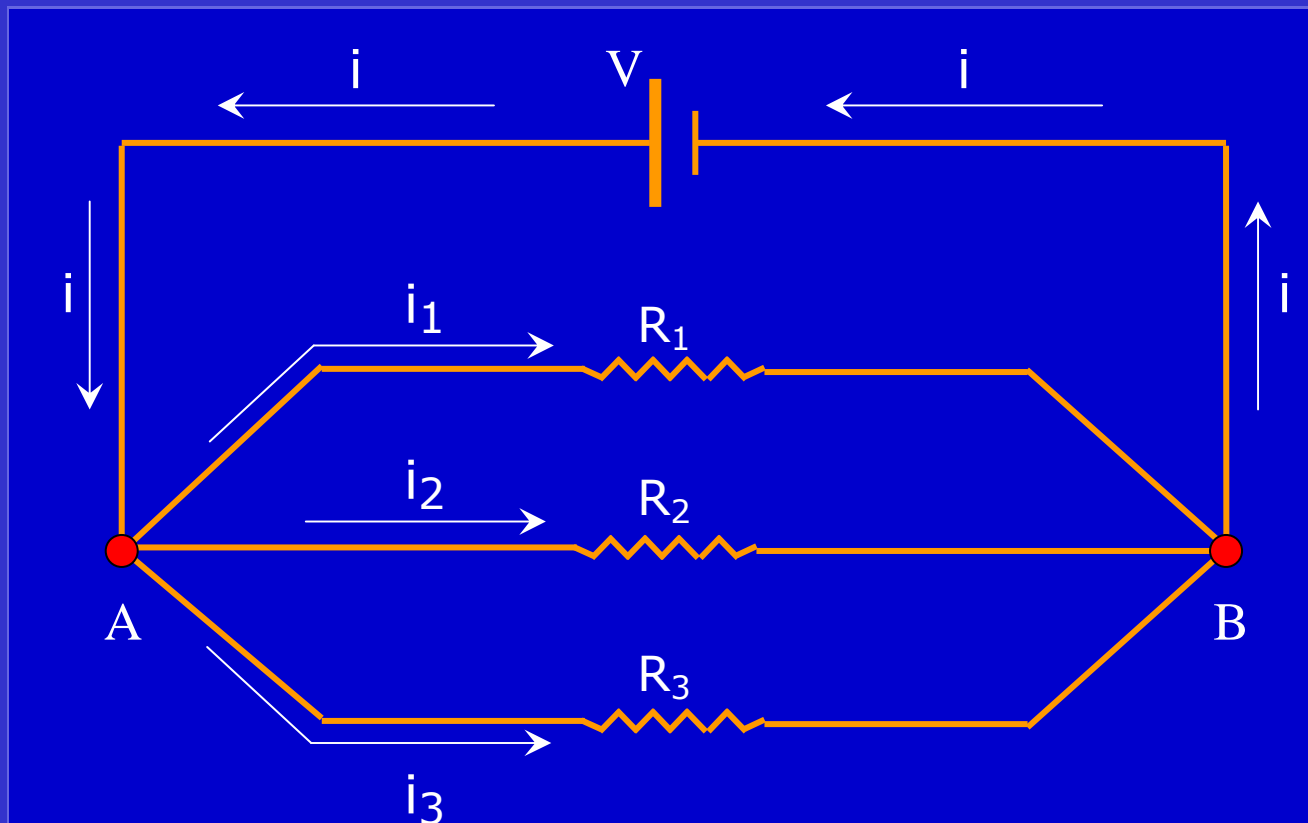
Circuito em Paralelo

Aquele no qual os resistores estão ligados *lado a lado*.

É o mesmo tipo de ligação das residências.

Todos os aparelhos são ligados na mesma voltagem e a corrente total se divide.

Também podemos encontrar um **Resistor Equivalente**.



Circuito em Paralelo

Novamente a Potência consumida pelo **Resistor Equivalente** tem que ser a soma da Potência consumida em cada resistor.

$$P_{EQ} = P_1 + P_2 + P_3$$

$$\text{Só que } P = \frac{V^2}{R}$$

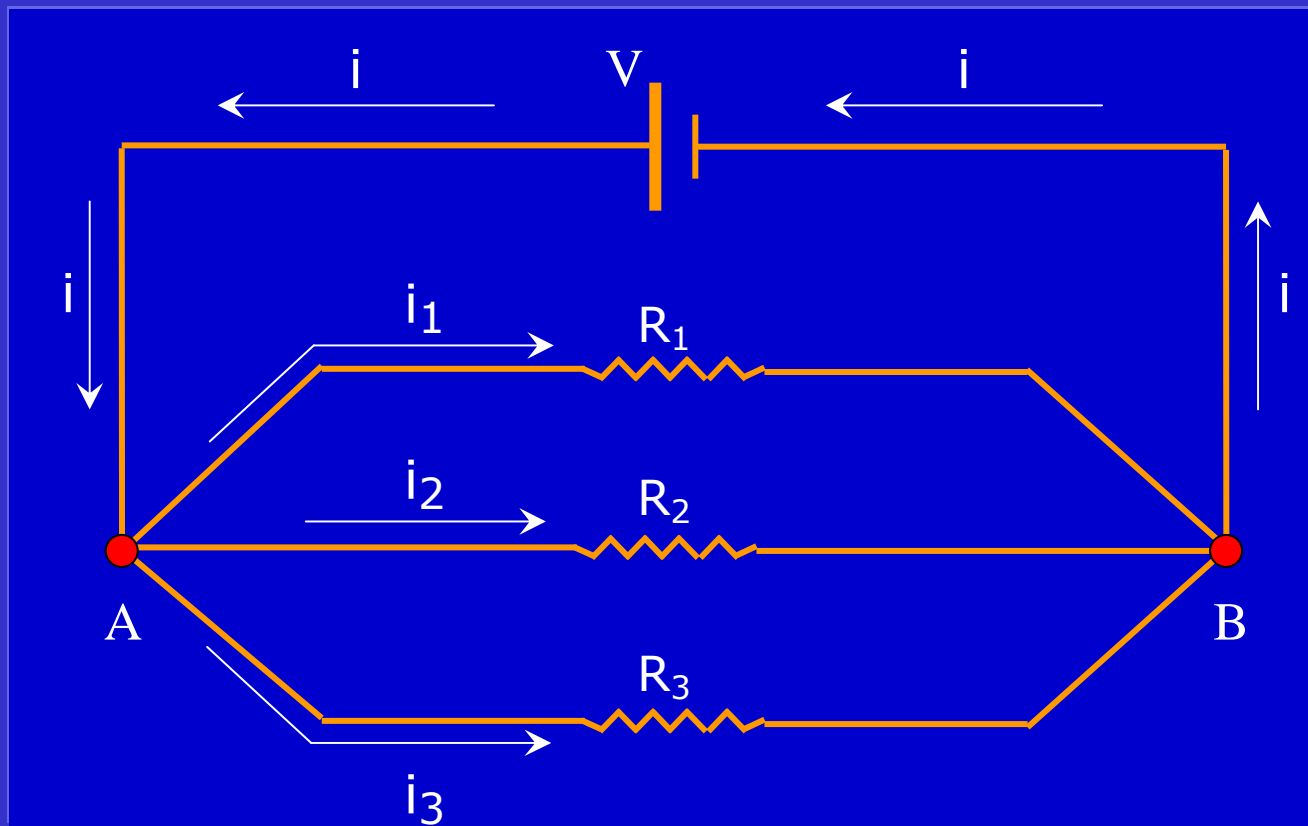
$$\frac{V^2}{R_{EQ}} = \frac{V^2}{R_1} + \frac{V^2}{R_2} + \frac{V^2}{R_3}, \text{ e } V = \text{constante.}$$

$$\frac{1}{R_{EQ}} = \frac{1}{R_1} + \frac{1}{R_2} + \frac{1}{R_3}, \text{ e}$$

$$i = i_1 + i_2 + i_3$$

Circuito em Paralelo

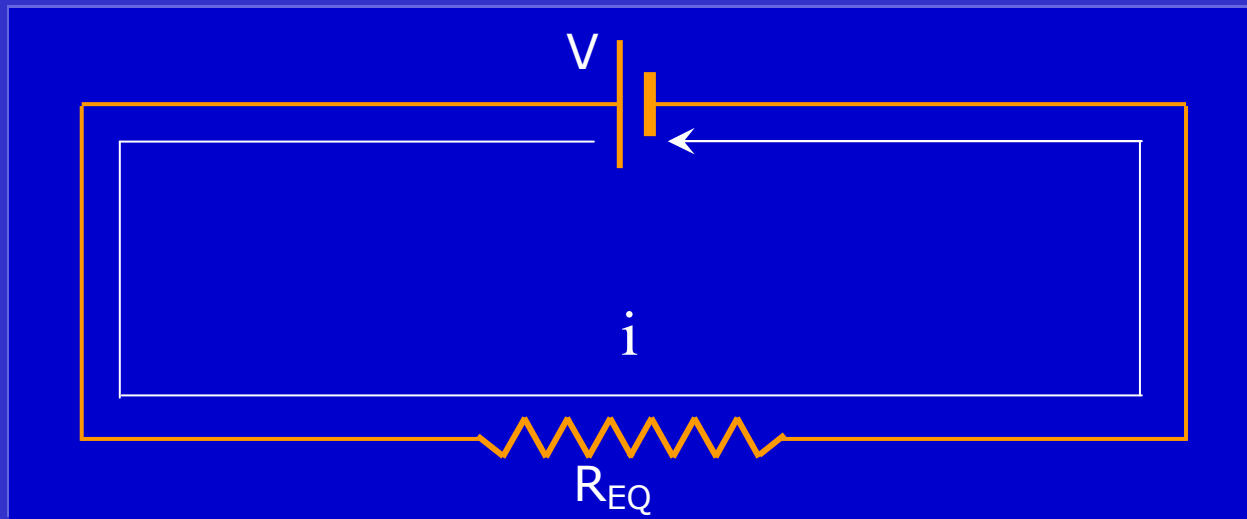
Simplificando temos:



$$\frac{1}{R_{EQ}} = \frac{1}{R_1} + \frac{1}{R_2} + \frac{1}{R_3}$$

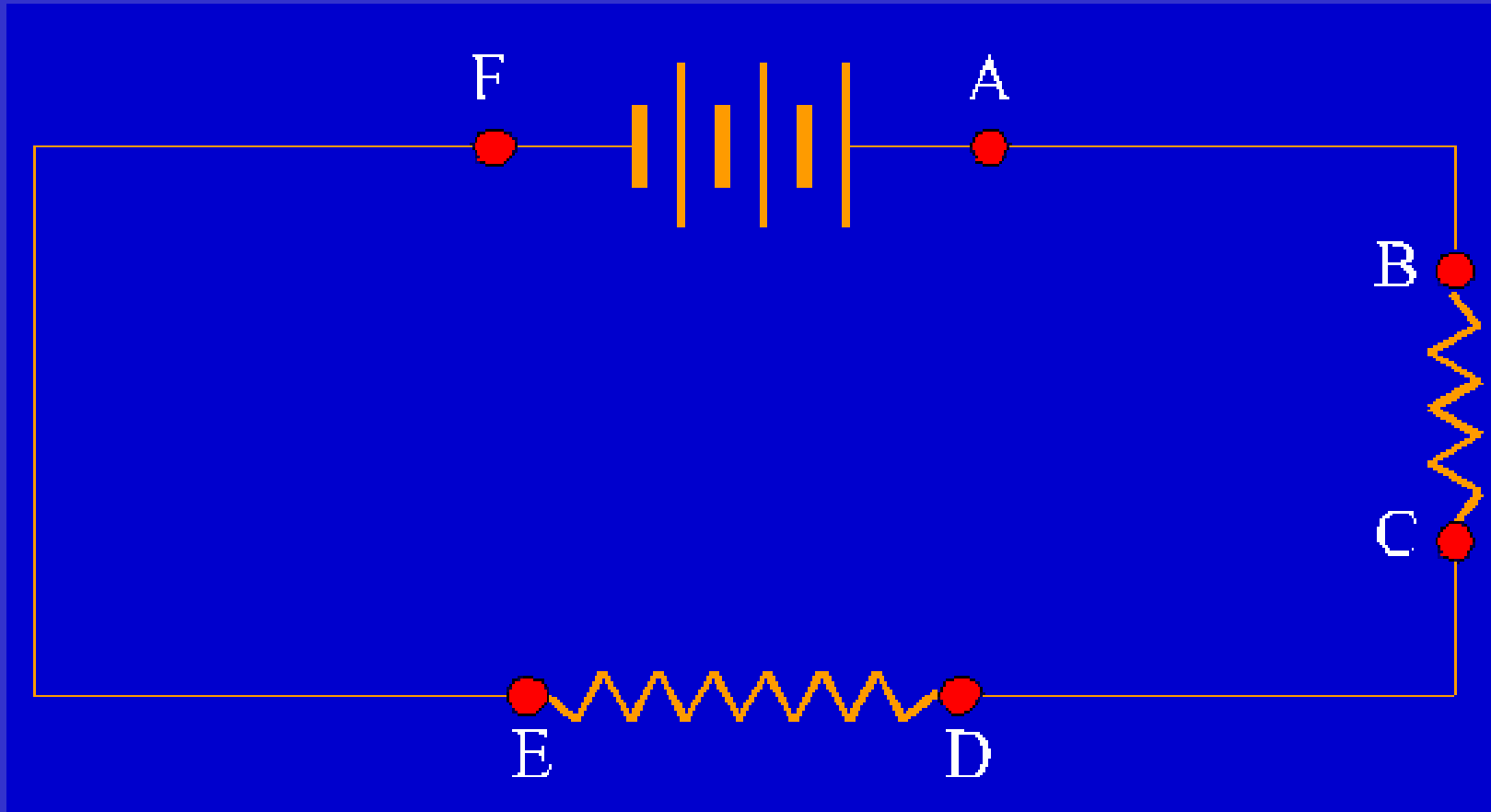
Circuito em Paralelo

$$\frac{1}{R_{EQ}} = \frac{1}{R_1} + \frac{1}{R_2} + \frac{1}{R_3}$$



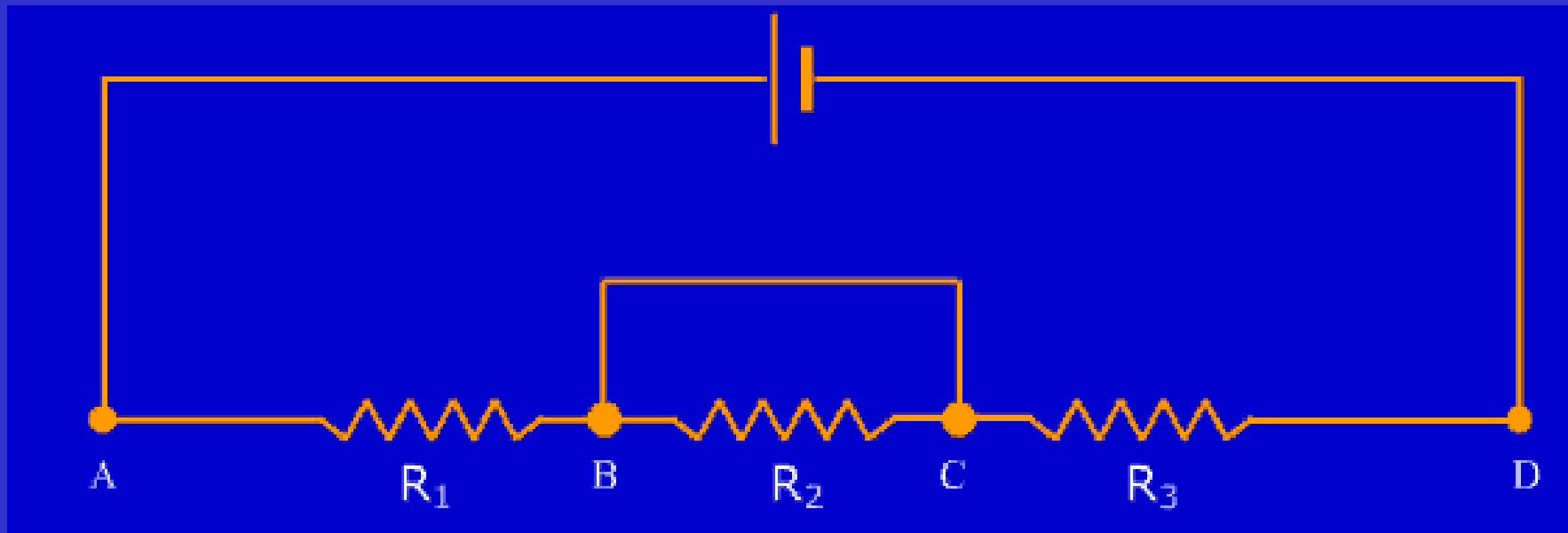
Curto Circuito

Ocorre quando a fonte (bateria, pilha, tomada, etc.) é ligada a uma **resistância desprezível**.



Curto Circuito

O curto também pode ocorrer em apenas um elemento do circuito:

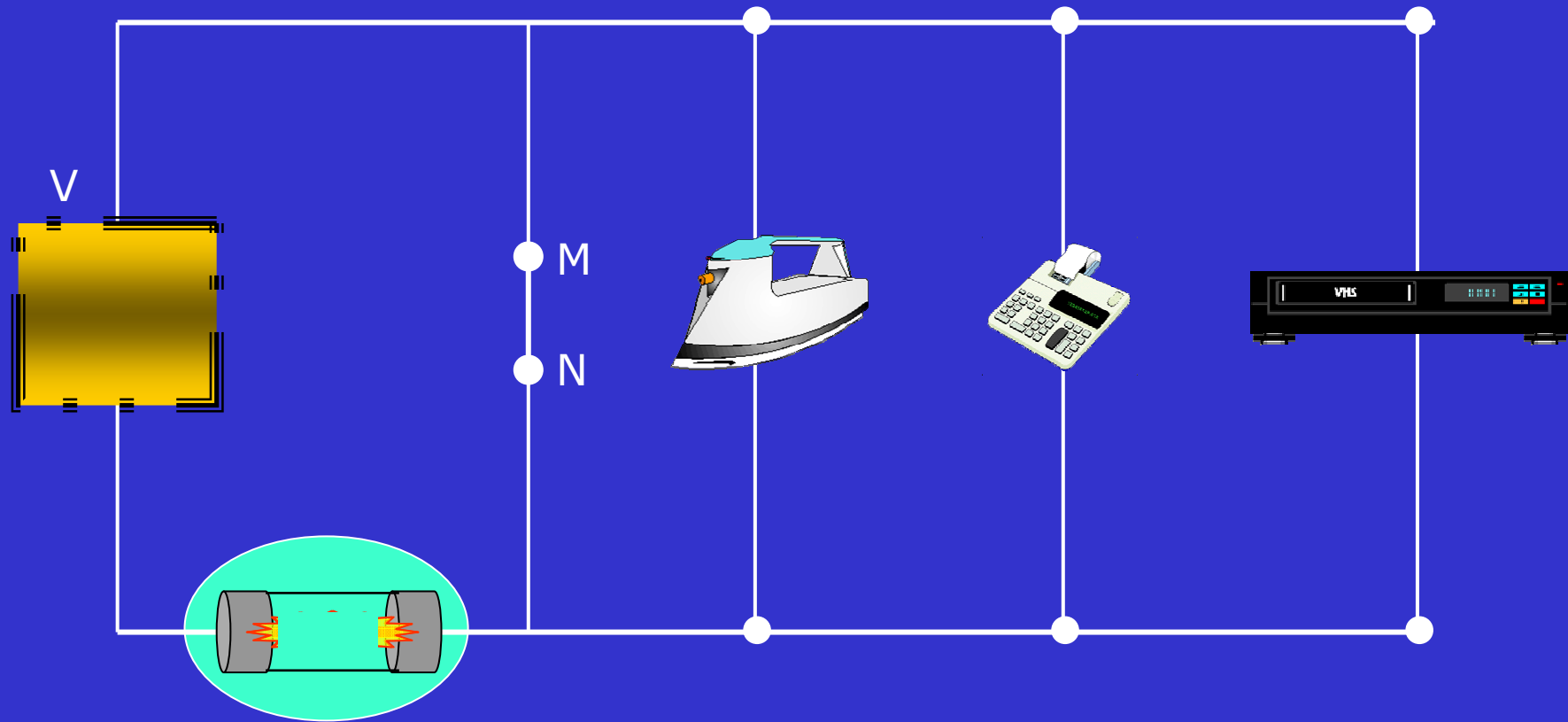
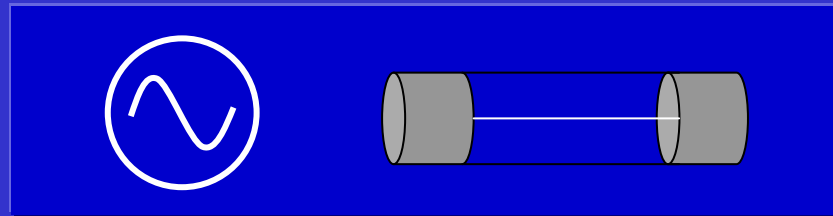


$$R_{BC} = 0$$

$$I_{R_2} = 0$$

Fusível

Usado para evitar danos causados por Curto-Circuitos, pois limita a corrente que é grande nestes casos. Consiste em um filamento (fio) geralmente de chumbo que derrete e "abre" o circuito se a corrente aumentar muito.

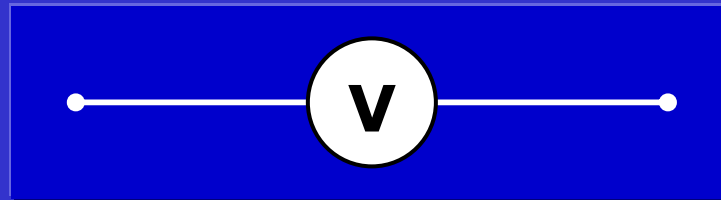


Instrumentos de Medida

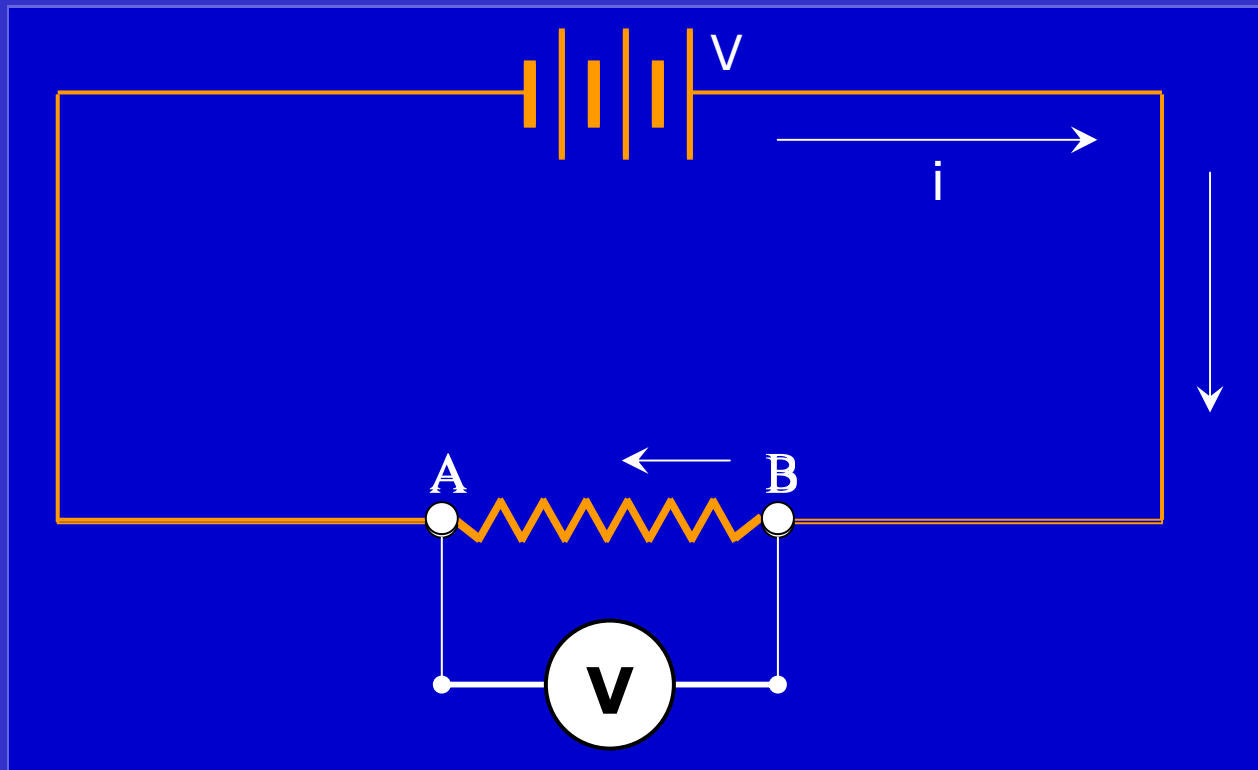
Usados para medir grandezas físicas em um circuito.

Voltímetro: mede a voltagem ou DDP.

Símbolo:



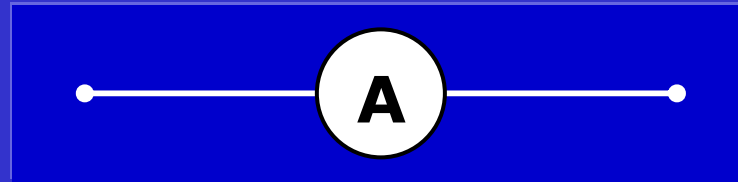
Deve ser ligado em **paralelo**.



Amperímetro

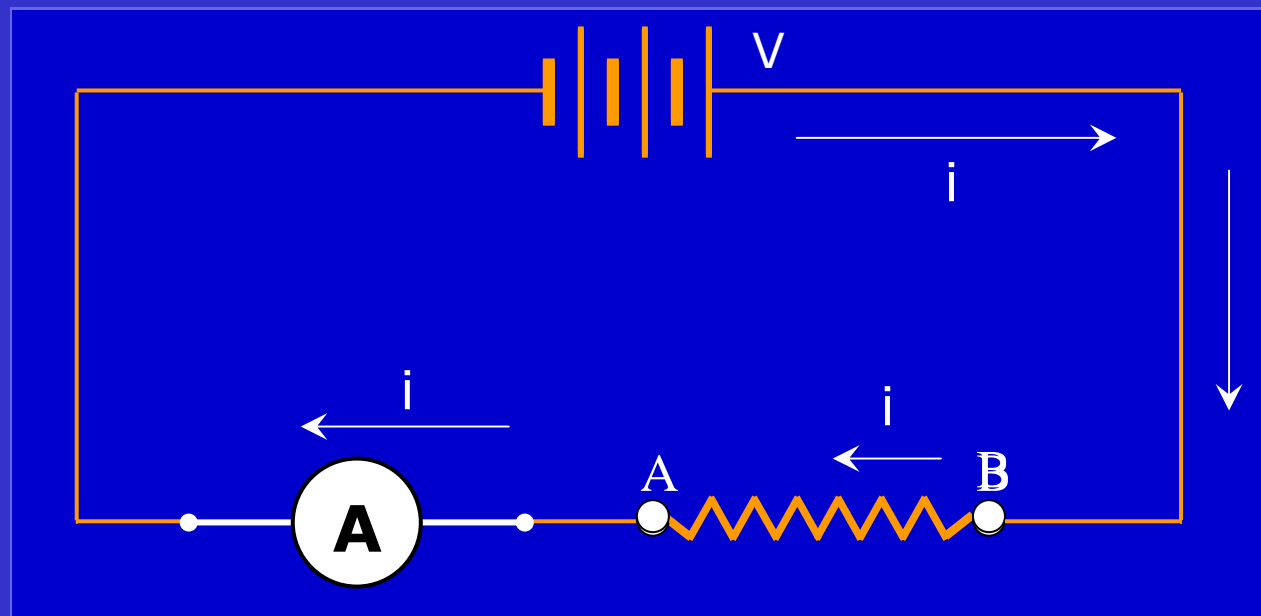
Usado para medir a corrente elétrica.

Símbolo:



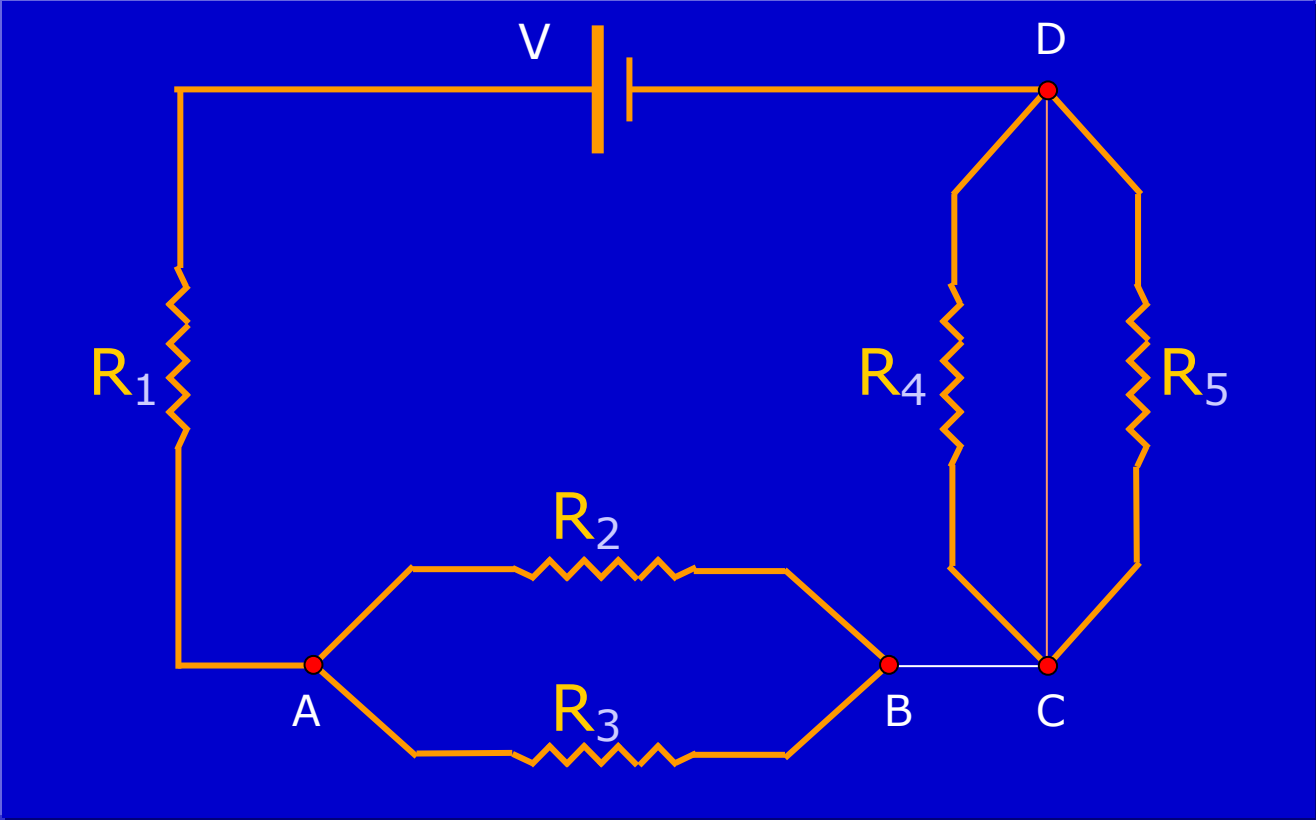
Deve ser ligado em **SÉRIE**.

Devido à sua baixa resistência, pode provocar curto-circuitos se ligado em paralelo.



Circuito Misto

Quando houver vários tipos de ligação em um mesmo circuito, ele deve ser analisado por partes.



Fim